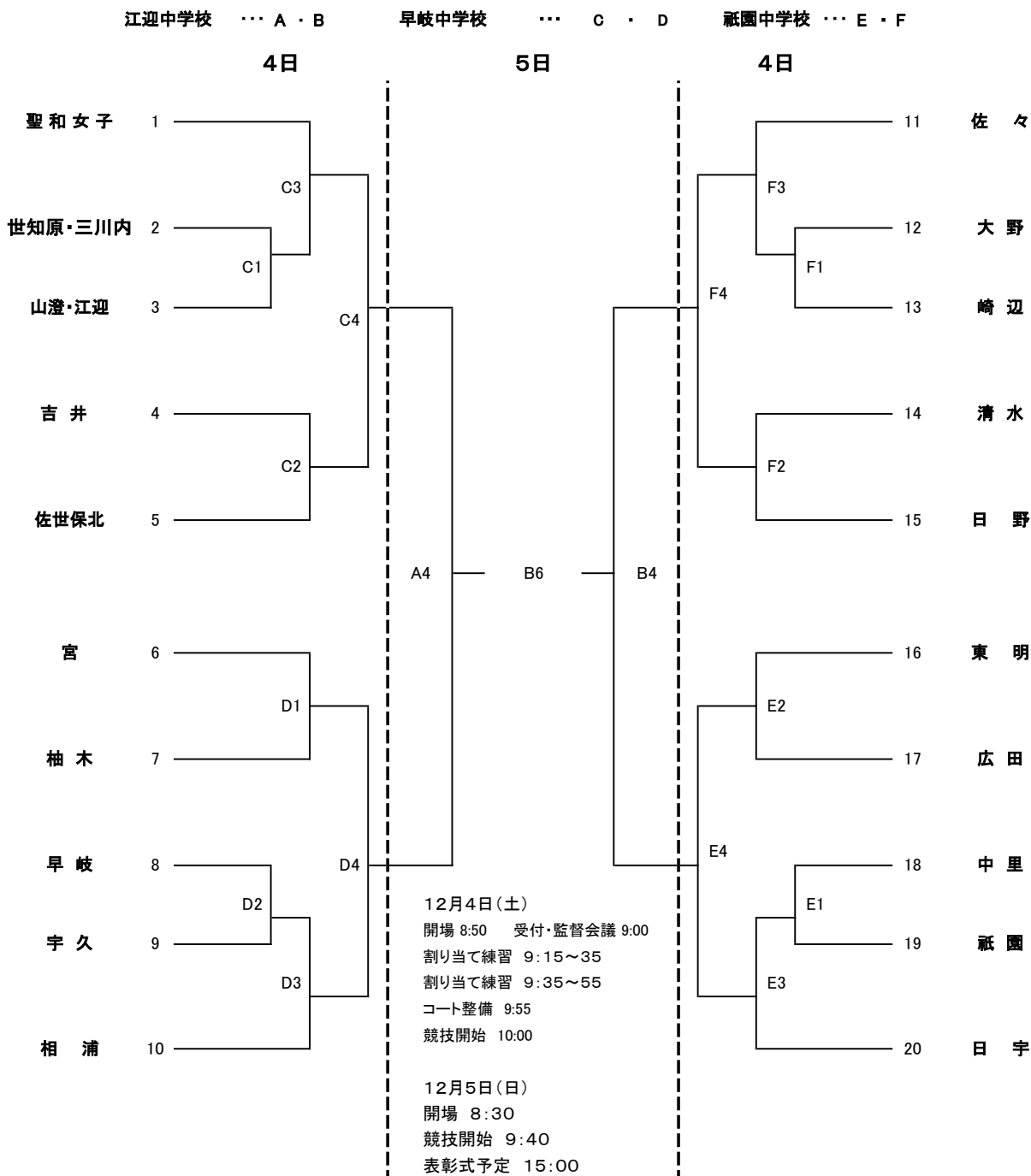


令和3年度 佐世保市中学生新人バレーボール選手権大会(兼県新人大会予選)組み合わせ



・1日目の第1試合の補助員・審判は、第2試合のチームからそれぞれ登録選手4名生徒を出すこと。

・1日目の第2試合以降は、敗者チームから登録選手を8名補助員を出すこと
(2日目の決勝戦は準決勝戦敗者チームからそれぞれ登録選手を4名出すこと)

・25点3セットマッチとする。(デュースあり)

・公式練習はプロトコールを実施する。

・1日目に準々決勝戦まで実施する。

・女子については、2日目の試合が第4試合からとなるので、時間の確認をおこなうこと。

・昼食休憩時間は特にとらない。

※ベスト8のチームについては、1日目に県大会の申し込みについての連絡をしっかり受けること。