

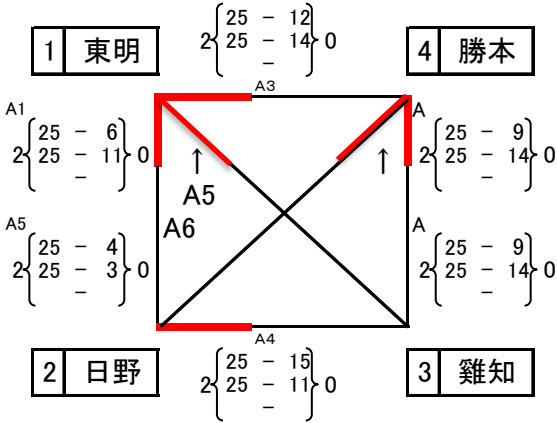
# 平成30年度県北地区中学生バレーボール選手権大会【男子結果】

日時 平成30年4月28日(土) 開場8:30 監督会議8:4  
競技開始9:20

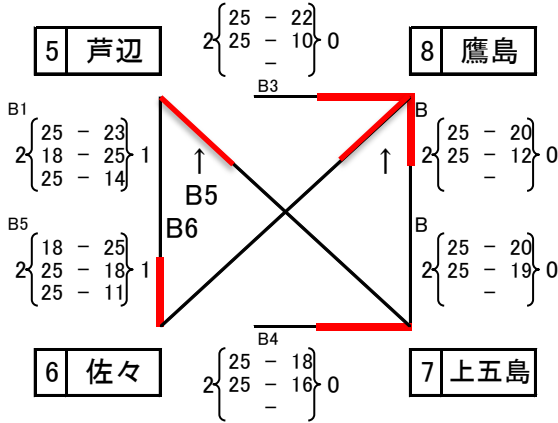
会場 東明中学校体育館(A・B)  
早岐中学校体育館(C・D)  
崎辺中学校体育館(E)

## 【予選リーグ戦(28日)】

### A組



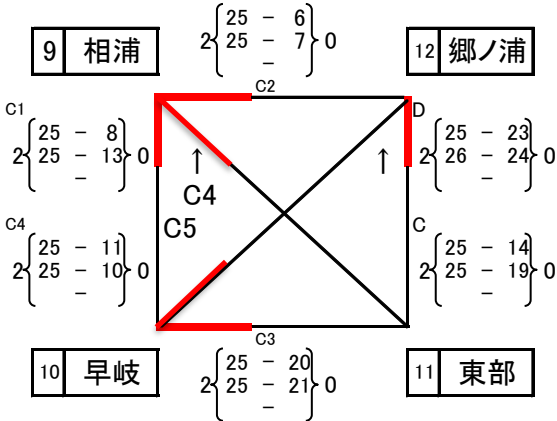
### B組



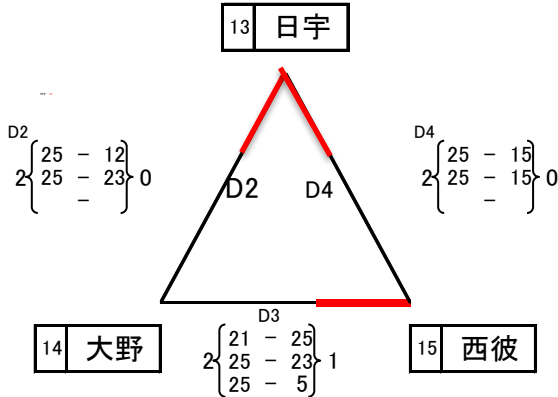
	セット率		順位
	勝	負	
芦辺	3	5	3位
佐々	2	5	4位
上五島	3	4	2位

※第5・第6試合は空きチームから半分ずつお願いします。

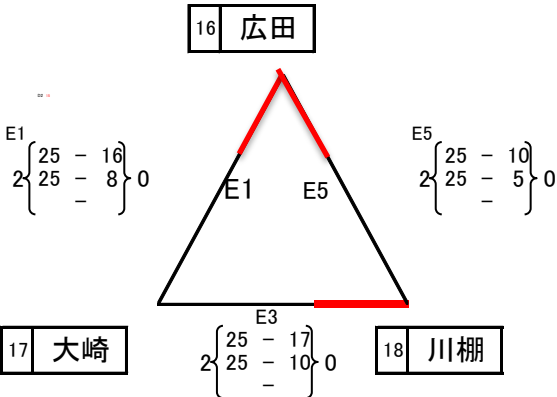
### C組



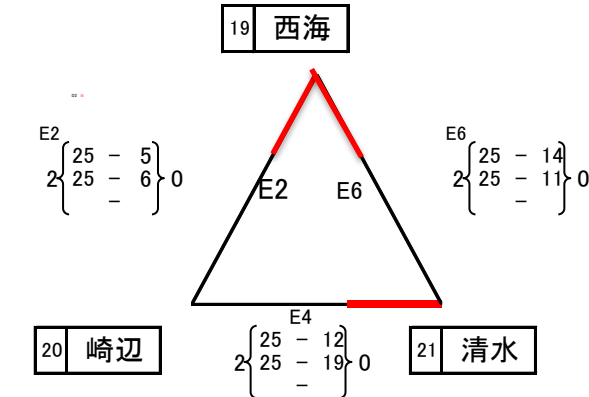
### D組



### E組



### F組



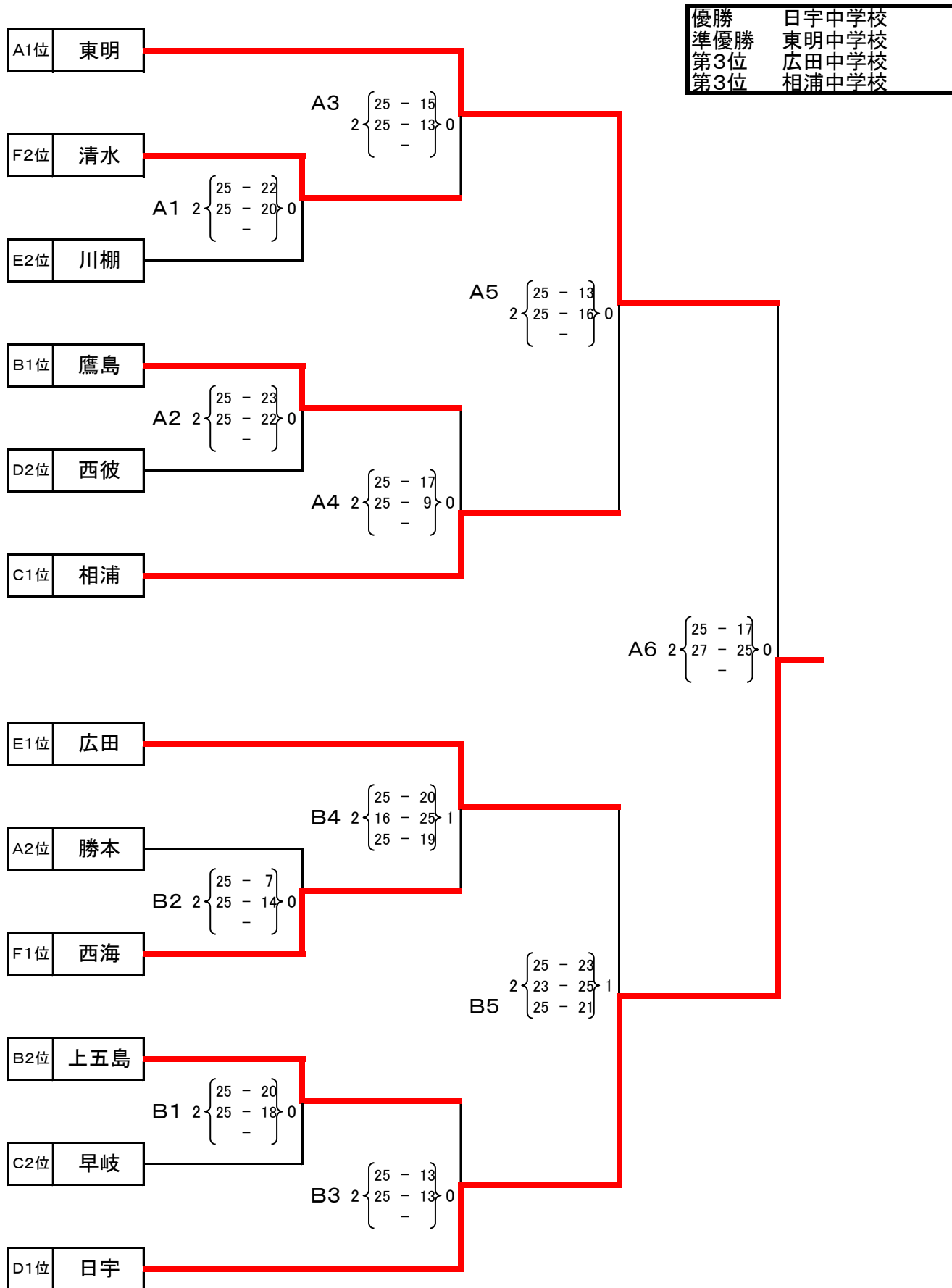
- ・補助員、審判は組み合わせ表のとおりとする。(基本的に空きチームで行う)
- ・順位は次の通りとする。①勝率 ②セット率 ③得点率 ④抽選
- ・公式練習は合同3分とする。
- ・試合数が多いため、昼食時間は取らない。
- ・開始式は行わない。

# 平成30年度県北地区中学生バレーボール選手権大会【男子組み合わせ】

日時 平成30年4月29日(日)開場8:30 監督会議8:4  
競技開始9:20

会場 総合グラウンド体育館(A・B)  
広田中学校体育館(C・D)

## 【決勝トーナメント戦(29日)】



※開始式、監督会議は行いません。

※第1試合の補助員は、第2試合のチームから半分ずつお願いします。以降は負け位チームでお願いします。

※主審は、協会に依頼していますが副審をお願いする場合がありますので笛の準備をお願いします。

※昼食時間は試合の進行状況を見ながら30分程度とる予定です。

※プロトコールは行います。

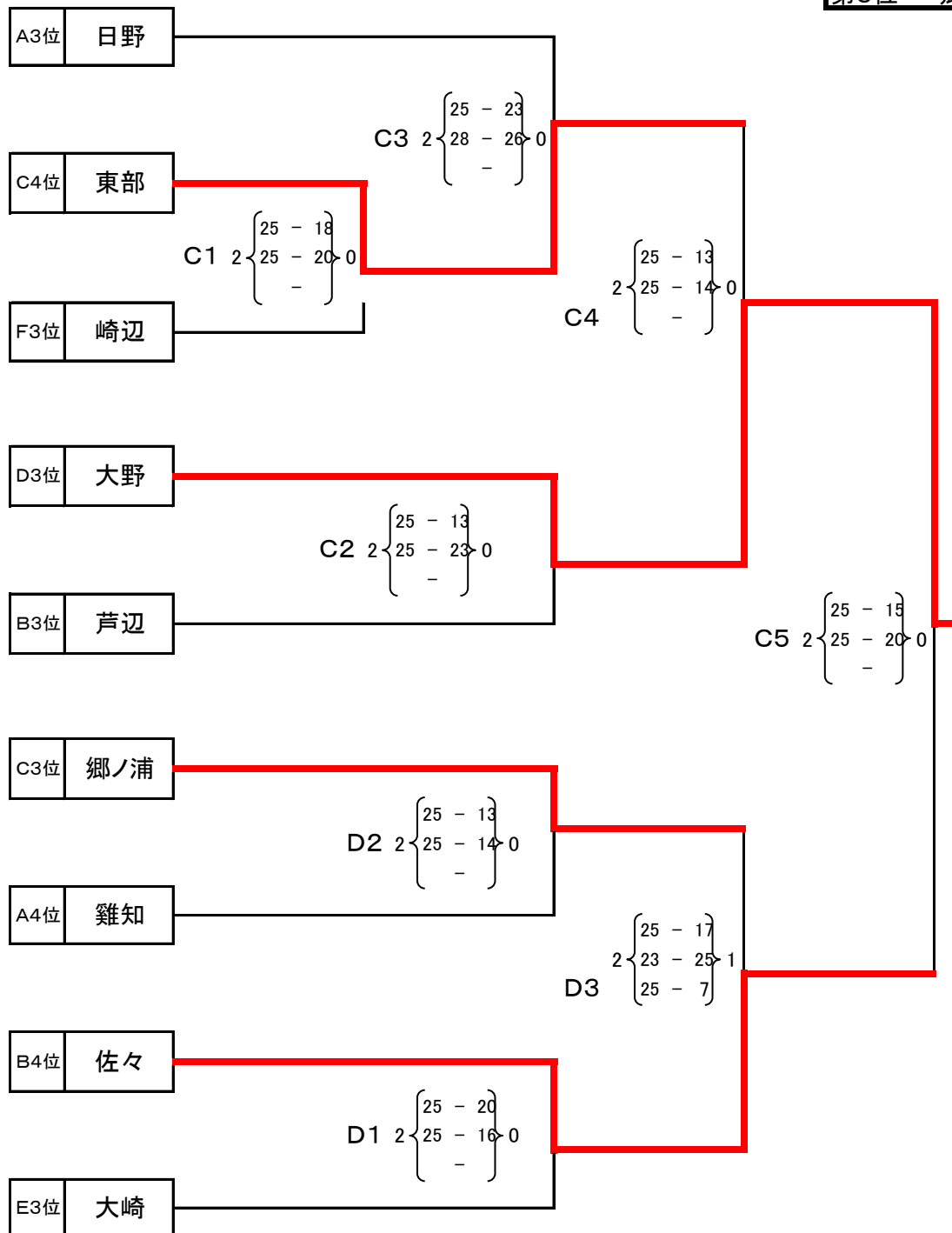
# 平成30年度県北地区中学生バレーボール選手権大会【男子組み合わせ】

日時 平成30年4月29日(日)開場8:30 監督会議8:4  
競技開始9:20

会場 総合グラウンド体育館(A・B)  
広田中学校体育館(C・D)

## 【決勝トーナメント戦(29日)】

優勝	大野中学校
準優勝	佐々中学校
第3位	東部中学校
第3位	郷ノ浦中学校



- ※開始式、監督会議は行いません。
- ※第1試合の補助員は、第2試合のチームから半分ずつお願いします。以降は負けチームでお願いします。
- ※主審、副審をお願いしますので笛の準備をお願いします。副審は生徒でも可とします。
- ※昼食時間は試合の進行状況を見ながら30分程度とる予定です。
- ※プロトコールは行います。