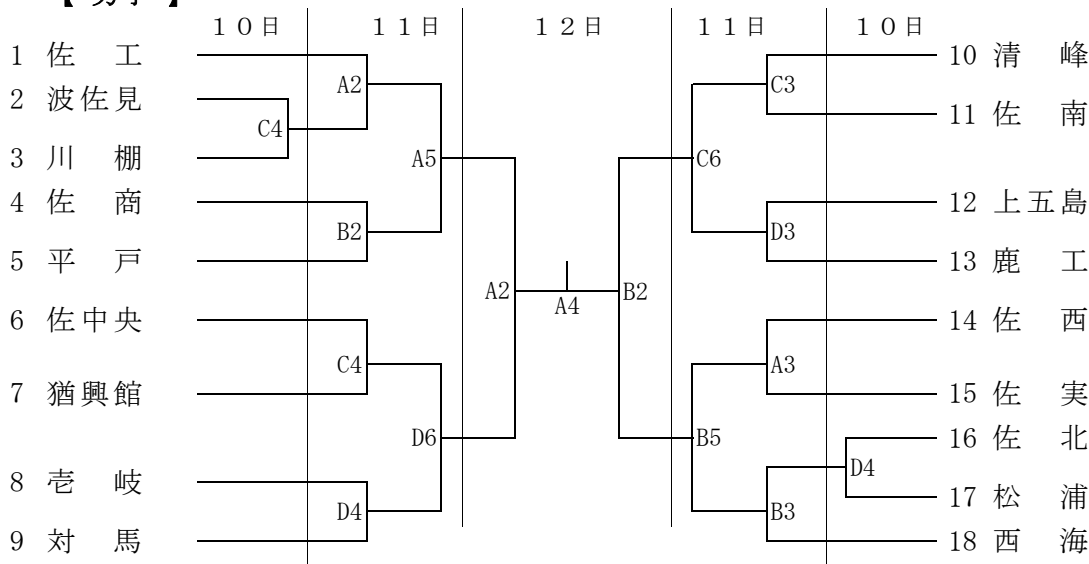


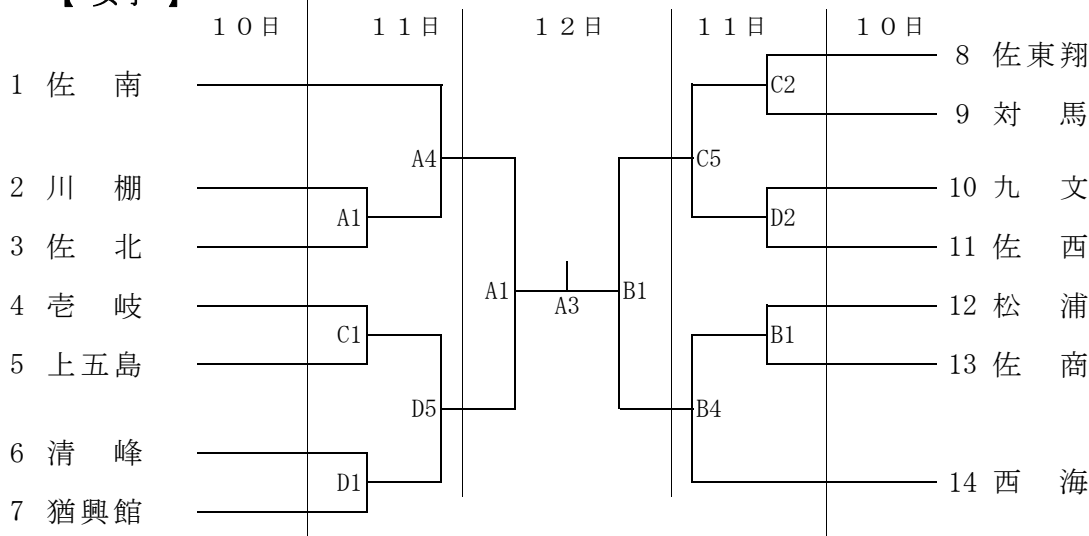
# 平成30年度 第50回県北地区高等学校 長崎新聞社杯バスケットボール大会 (訂正版)

1. 期 日 平成30年8月10日(金)、11日(土)、12日(日)
2. 会 場 A・Bコート 佐世保工業高等学校体育館 (11、12日)  
C・Dコート 佐世保東翔高等学校体育館 (10、11日)
3. 試合時間 10・11日：第1試合 9:00～ 第2試合 10:30～ 第3試合 12:00～  
第4試合 13:30～ 第5試合 15:00～ 第6試合 16:30～  
12日：第1試合 **9:00～** 第2試合 **10:30～** 第3試合 **12:00～**  
第4試合 **13:30～**
4. 組 合 せ

## 【男子】



## 【女子】



## 5. 注意事項

- (1) 選手席は、番号の若い方が、オフィシャル席に向かって右側とする。
- (2) ユニフォームは、番号の若い方を淡色とし、第2試合目以降は両チームで話し合う。
- (3) シューズは、体育館用と外用の2足を準備し、はっきり区別して使う。
- (4) ゴミ類は、必ず持ち帰る。(残飯・空き缶・ペットボトルなど)
- (5) **2018競技規則**に基づいて行う。また、オフィシャルは、原則として前の試合の負けチームとする。
- (6) 学校は敷地内禁煙であるので、チーム関係者に連絡しておくこと。
- (7) **各会場とも公共交通機関の利用や乗り合わせのご協力をお願いします。**
- (8) 鳴り物による応援は禁止とする。(ガムや手すり等を叩く行為も禁止)
- (9) 第1試合のオフィシャルは、下記をお願いします。

10日 佐東翔会場 C4: 佐東翔 D4: 佐東翔

11日 佐工会場 A1: 佐工 B1: 佐工 / 佐東翔会場 C1: 佐東翔 D1: 九文

12日 佐工会場 A1: 佐工 B1: 佐工